

Trepador Acero Doble Muro

Vista general del producto



SKU: JPJT-TR15

Entretenido trepador de alto tráfico, fabricado en acero con recubrimiento superficial de pintura electrostática, para 8 niños.

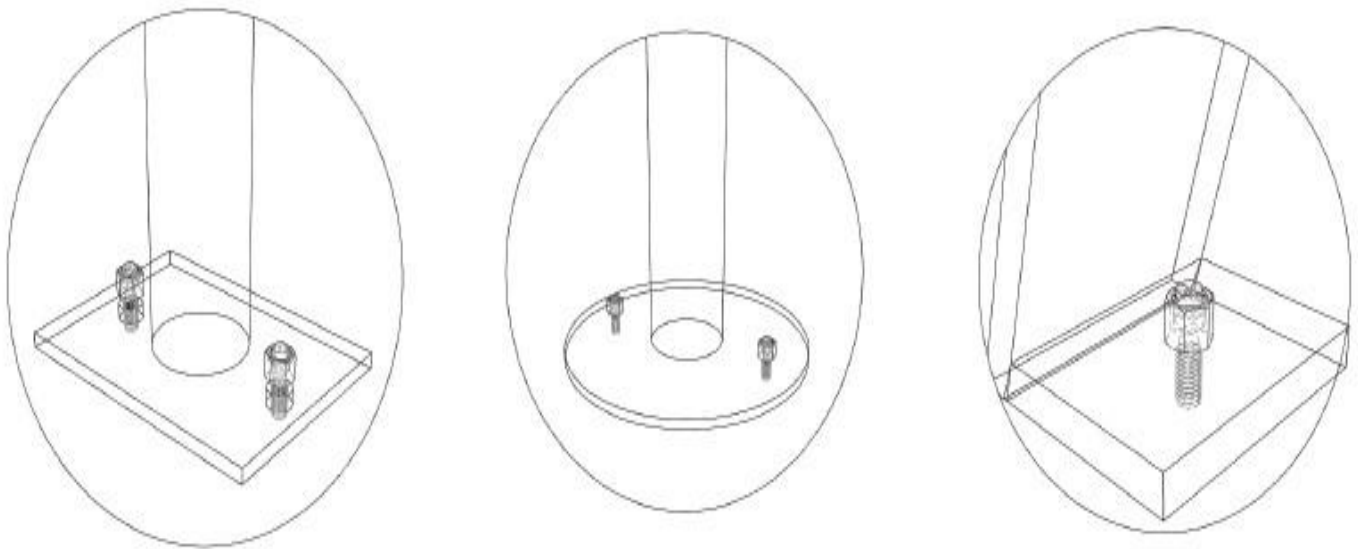
Especificaciones técnicas

Dimensiones	Largo 3,00m x Ancho 1,70m x Alto 2,50m
Área de seguridad requerida	Largo 4,50m x Ancho 3,20m
Edad de usuario	De 3 a 12 años
Capacidad máxima	480 Kg
Usuarios permitidos	1 a 8
Mantenimiento	Fácil limpieza y mantención
Instalación	Complejidad baja
Supervisión	Requiere supervisión de un adulto responsable

Trepador Acero Doble Muro

Entretenido trepador de alto tráfico, fabricado en acero con recubrimiento superficial de pintura electrostática. Diseñado con un sistema de anclaje para superficies blandas mediante poyos de cemento. En caso de que se solicite para anclaje en superficies duras, mediante pernos de expansión, se deberá indicar al momento de la compra.

Cemento



Tierra

