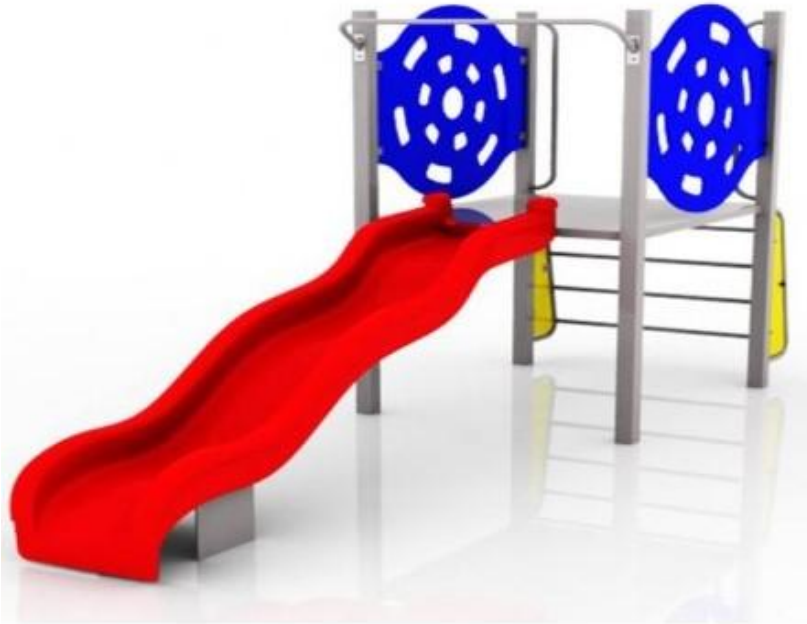


Tobogán Barandas Circulares

Vista general del producto



SKU: JPJT-T008

Entretenido tobogán de alto tráfico, fabricado en acero con recubrimiento superficial de pintura electrostática, para 2 niños, uno subiendo la escalera y otro deslizándose por el tobogán.

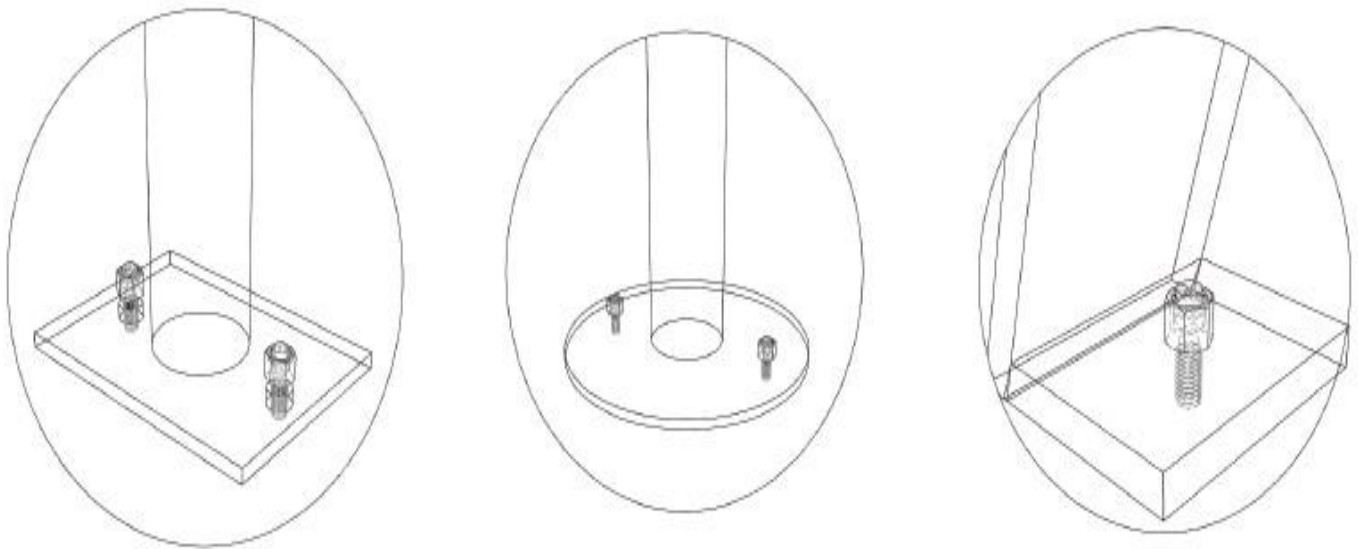
Especificaciones técnicas

Dimensiones	Largo 4,30m x Ancho 1,20m x Alto 2,40m
Área de seguridad requerida	Largo 5,80m x Ancho 2,70m
Edad de usuario	De 3 a 12 años
Capacidad máxima	200 Kg
Usuarios permitidos	1 a 2
Certificaciones	ISO14001- ISO18000- ISO9001- TUV- EN 71
Mantenimiento	Fácil limpieza y mantención
Instalación	Complejidad baja
Supervisión	Requiere supervisión de un adulto responsable

Tobogán Barandas Circulares

Entretenido tobogán barandas circulares, de alto tráfico, fabricado en acero con recubrimiento superficial de pintura electrostática. Pernos y uniones son de acero galvanizado. Diseñado con un sistema de anclaje para superficies blandas mediante poyos de cemento. En caso de que se solicite para anclaje en superficies duras, mediante pernos de expansión, se deberá indicar al momento de la compra.

Cemento



Tierra

