

Tobogán 250cm

Vista general del producto

SKU: JJJP-RT020



Resbalín plástico rotomoldeado en estructura metálica con recubrimiento superficial de pintura electrostática, para 2 niños, uno subiendo la escalera y otro deslizándose por el tobogán.

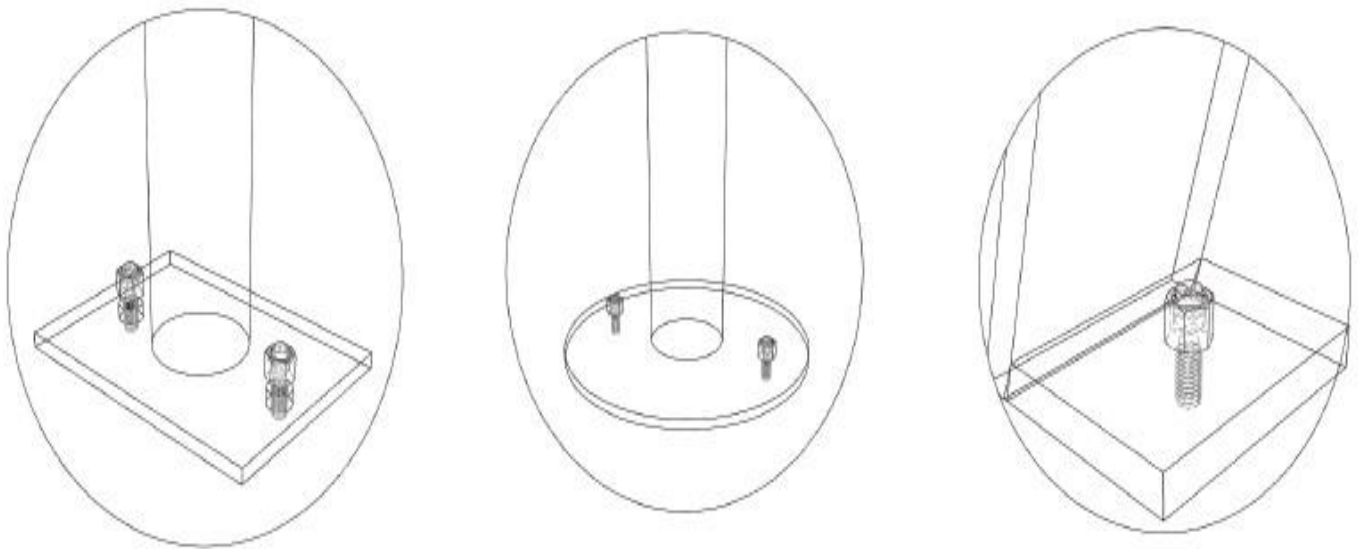
Especificaciones técnicas

Dimensiones	Largo 2,50m x Ancho 0,55m x Alto 2,10m
Área de seguridad requerida	Largo 4,00m x Ancho 2,05m
Edad de usuario	De 3 a 12 años
Capacidad máxima	150 Kg
Usuarios permitidos	1 a 2
Certificaciones	ISO14001- ISO18000- ISO9001- TUV- EN 71
Mantenimiento	Fácil limpieza y mantención
Instalación	Complejidad baja
Supervisión	Requiere supervisión de un adulto responsable

Tobogán 250cm

Resbalín plástico rotomoldeado en estructura metálica con recubrimiento superficial de pintura electrostática. Pernos y uniones son de acero galvanizado. Diseñado con un sistema de anclaje para superficies blandas (tierra) a través del método de poyos de cemento. En caso de que se solicite para anclaje en superficies duras, mediante pernos de expansión, se deberá indicar al momento de la compra.

Cemento



Tierra

